

## СТАБИЛЬНЫЙ ГАЗОРАЗРЯДНЫЙ ЛАЗЕР НА ПАРАХ ВОДЫ С ГЕНЕРАЦИЕЙ ОРТОГОНАЛЬНЫХ ПОЛЯРИЗАЦИЙ

ЗАВЬЯЛОВ В. В., БОГОМОЛОВ Г. Д.

Описан газоразрядный лазер на парах обычной и тяжелой воды, работающий в непрерывном режиме на отдельных линиях в диапазоне длин волн  $28 \div 220$  мкм и обладающий стабильными характеристиками и малой расходимостью пучка излучения. Отличительной особенностью лазера является возможность одновременной генерации излучений с ортогональными линейными поляризациями с разностной частотой от нескольких килогерц до десятка мегагерц, что определяется регулируемой анизотропией лазерного резонатора. Двухчастотный режим работы лазера особенно удобен при использовании его в гетеродинных схемах и, в частности, в плазменно-диагностических интерферометрах для переноса амплитудной и фазовой информации о просвечиваемом объекте из оптического в радиодиапазон.

**Конструкция лазера.** Схематический чертеж лазера представлен на рис. 1. Лазер состоит из отдельных блоков, которые жестко крепятся друг к другу. Для вакуумного уплотнения служат тонкие резиновые прокладки. Разрядная труба 5 лазера изготовлена из плавленного кварца, имеет длину 320 см, внешний диаметр 75 мм и толщину стенок 3 мм (при длинах волн 172 и 220 мкм использовалась труба  $\phi$  90 мм). Труба подвешена на двух кольцевых резиновых уплотнениях внутри толстостенной стеклянной трубы 4, за которую крепится весь лазер. Для охлаждения между кварцевой и стеклянной трубами пропускается вода.

Головки лазера крепятся к кварцевой трубе через переходные дюралюминиевые фланцы, приклеенные к торцам трубы эпоксидной смолой 6. Хорошей склейки удалось добиться при использовании клея ЭДП (ТУ 3.502-1-71) с добавкой равного по весу количества кварцевого порошка. Состав заливался при комнатной температуре в кольцевой трехмиллиметровый

зазор между кварцевой трубой и тонкостенной ( $\leq 1$  мм) манжетой дюралюминиевого фланца. Многолетняя эксплуатация лазера показала, что такие склейки вполне надежны по своим механическим и вакуумным характеристикам, необходимо лишь предотвращать разогрев склеек во время работы лазера. Для этой цели служит медный радиатор 7 с манжетой, экранирующей место склейки от излучения газового разряда.

Во время работы через лазер непрерывно прокачивается газовая смесь:  $H_2 + H_2O$  или  $D_2 + D_2O$ . Лазер откачивается со стороны анода механическим форвакуумным насосом через ловушку, охлаждаемую жидким азотом. Рабочая смесь подается через катод, а ее расход и парциальный состав регулируются вентилями. Оптимальные парциальные давления компонент рабочей смеси, при которых мощность генерации на данной длине волны лазера максимальна, подбираются опытным путем и составляют  $\sim 0,1$  и  $\sim 0,5$  Торр для воды и водорода соот-

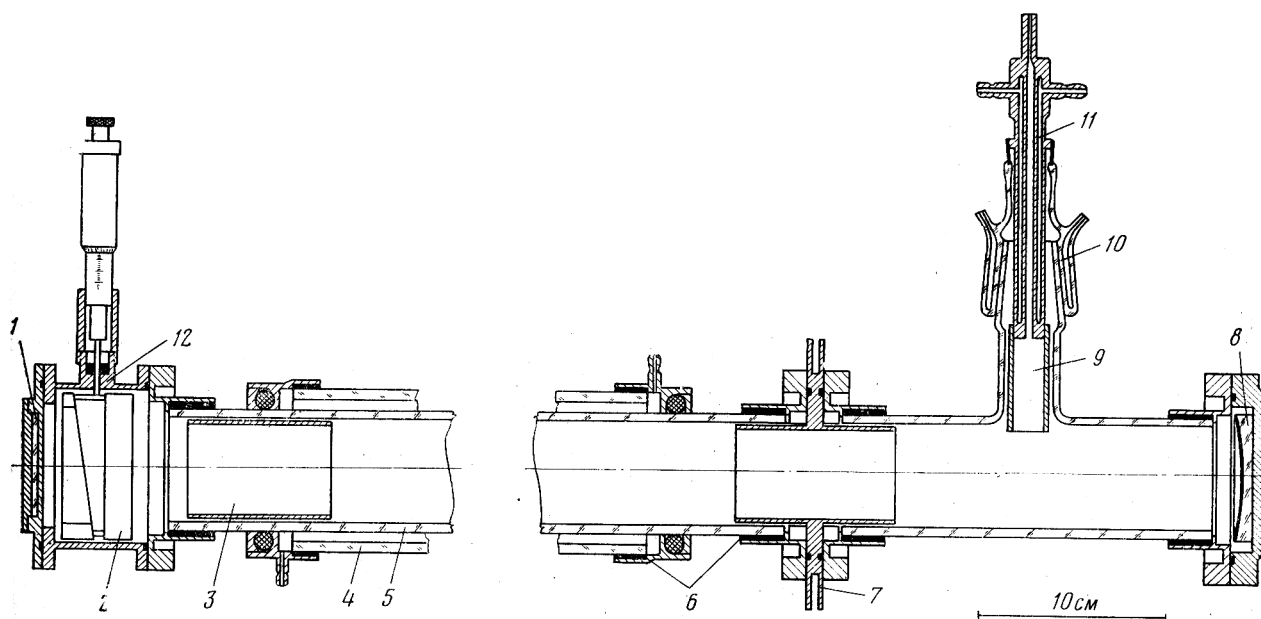


Рис. 1. Конструкция лазера

ответственно. Расход за 8 ч работы лазера  $\leq 1$  г воды и  $\leq 6$  л водорода как для смеси  $H_2 + H_2O$ , так и для смеси  $D_2 + D_2O$ .

Лазер питается от источника постоянного напряжения 3 кВ со схемой стабилизации тока [1], имеющей динамическое сопротивление  $> 1$  МОм и относительную нестабильность 0,05% за время двухчасовых измерений. Анодом 3 служит тонкостенный цилиндр длиной 10 см, изготовленный из нержавеющей стали. Конструкция и материал анода не оказывают заметного влияния на характеристики разряда. Напротив, форма и материал катода практически полностью определяют кратковременную стабильность тока газового разряда, от которой зависит и стабильность излучения лазера. При неудачном выборе конструкции и материала катода эмиссия с его поверхности сопровождается хаотически возникающими и хорошо заметными микровспышками дугового разряда, а в разрядном токе наблюдаются импульсы с длительностью фронта  $< 0,1$  мкс. При использовании Си-катодов стабильность тока улучшается, но создается другая проблема — медь сильно распыляется и осаждается на стенках разрядной трубы уже за несколько часов работы лазера.

Катод смонтирован на охлаждаемом проточной водой стеклянном шлифе 10, притертом к ответному шлифу на кварцевой трубе. Стеклянный шлиф через коваровый переход соединен пайкой с коаксиальной медной трубкой 11, по внутреннему каналу которой в лазер подается рабочая смесь, а через кольцевой зазор

пропускается охлаждающая вода. Длина канала — 150 мм, диаметр — 6 мм. Для пространственного ограничения разряда верхний конец канала заужен до  $\phi 1$  мм. На нижнем конце коаксиальной трубки при помощи резьбового соединения закреплен катодный цилиндр 9 длиной 50,  $\phi 24$  и толщиной стенки 2 мм, изготовленный из нержавеющей стали. Для электрической развязки охлаждающая вода из водопроводной сети подается по длинным полиэтиленовым шлангам. Разряд с таким катодом обладает стабильными характеристиками, что характерно для разрядов с так называемыми полыми катодами [2]. Так, в рабочем режиме при токе 1 А шумовая компонента тока разряда в полосе до 5 МГц не превышает 1 мА.

Резонатор лазера образован плоским 2 и сферическим 8 зеркалами. Радиус кривизны сферического зеркала 700 см. Расстояние между зеркалами составляло в различных опытах от 320 до 380 см. Сферическое зеркало приготавливалось вакуумным напылением алюминия на обработанную по оптическому классу точности стеклянную поверхность. При диаметрах плоского и сферического зеркал 60 и 70 мм соответственно, как показывает расчет (например [3]), дифракционными потерями для основного типа колебания резонатора можно пренебречь.

При изготовлении плоских выходных зеркал лазера использовались тонкие (5–10 мкм) никелевые сетки с квадратной ячейкой и периодом 20–60 мкм, технология электролитического изготовления которых приведена в работе [4]. Чтобы получить необходимый коэффициент

|                     | H <sub>2</sub> + H <sub>2</sub> O |      |      |      |      |      |       | D <sub>2</sub> + D <sub>2</sub> O |       |      |      |         |       |
|---------------------|-----------------------------------|------|------|------|------|------|-------|-----------------------------------|-------|------|------|---------|-------|
| λ, мкм              | 28,0                              | 33,0 | 47,2 | 55,1 | 78,4 | 79,1 | 115,3 | 118,6                             | 220,2 | 71,9 | 84,3 | 107,7   | 171,7 |
| T <sub>0</sub> , %  | ~5                                | ~0,1 | ~1   | ~0,1 | ~1   | ~1   | ~0,1  | ~1                                | ~0,5  | ~0,1 | ~1   | ~0,5    | ~1    |
| P, мВт              | ~5                                | ~0,1 | ~0,5 | ~0,5 | ~1   | ~1   | ~0,1  | ~2÷5                              | ~0,1  | ~0,1 | ~1   | 0,1÷0,5 | 1÷5   |
| a <sub>0</sub> , мм | 7,4                               | 8,6  | 10,3 | 11,1 | 13,2 | 13,3 | 16,0  | 16,3                              | 22,1  | 12,7 | 13,7 | 15,5    | 19,6  |
| ΔJ                  | 1                                 | 1    | 0    | 0    | 0    | 0    | 0     | 0                                 | 0     | 0    | 1    | 0       | 0     |

связи резонатора лазера со свободным пространством и уменьшить омические потери, сетки электролитически частично заращивались медью [5]. Толщина покрытия определялась по коэффициенту пропускания  $T$  сетки на рабочей длине волны из условия  $T \lesssim T_0$ , где  $T_0$  — коэффициент прозрачности сетки, максимально допустимый из условий возникновения генерации. В таблице приведены экспериментальные ориентировочные значения  $T_0$ . В качестве примера на рис. 2 приведена спектральная зависимость  $T(\lambda)$  для сеток с периодом 20 и 30 мкм, полученная на спектрометре FIS-3, а также с помощью лазера. (Линии излучения лазера показаны на шкале абсцисс). При тщательной промывке водой после изготовления оптические свойства сеток практически не меняются со временем, а их срок службы в лазере составляет  $\geq 5000$  ч.

Юстировка резонатора проводится с помощью He+Ne-лазера с точностью лучше  $10^{-3}$  рад, после чего дополнительной угловой юстировки не требуется. Для настройки резонатора на нужную длину волны генерации используется клиновый механизм 12 плоскопараллельного перемещения зеркала в пределах  $\pm 5$  мм с точностью отсчета 0,5 мкм (рис. 1). Откачка и напуск атмосферы в лазер не приводят к нарушению его юстировки.

В качестве выходных окон  $I$  лазера служат диски из кристаллического кварца диаметром 58 мм и толщиной 2 мм (для длин волн  $\geq 70$  мкм) и полиэтилен толщиной 0,9 мм. Полиэтилен, как показали измерения на спектрофотометре FIS-3, имеет почти постоянный коэффициент пропускания, равный  $85 \pm 5\%$ , в диапазоне длин волн 25 ÷ 250 мкм. Отраженное от плоского кварцевого окна и попадающее обратно в резонатор излучение может создать в лазере паразитную обратную связь, что приводит к неустойчивости и искажению пространственного распределения мощности в лазерном пучке. Полиэтиленовое окно прогибается под действием атмосферного давления, и обратной связи не возникает.

Для генерации излучения с ортогональными поляризациями в резонатор лазера вносится фазовая анизотропия [6]. При этом эффективная длина резонатора оказывается разной для различных поляризаций электромагнитной волны, благодаря чему каждое из собственных колебаний резонатора расщепляется по частоте на две ортогонально и линейно поляризованные компоненты, ориентация которых определяется направлением внесенной анизотропии. Частотное расщепление связано с разностью фаз  $\Delta\varphi$  при однократном прохождении ортогонально поляризованных волн (компонент) в резонаторе

$$2\pi f = c\Delta\varphi/2L, \quad (4)$$

где  $L$  — длина резонатора,  $c$  — скорость распространения в нем электромагнитной волны. По соображениям, которые будут ясны из дальнейшего, представляет интерес использовать резонаторы с большой  $\Delta\varphi$ .

В работе [6] в качестве анизотропного элемента резонатора лазера на парах воды использовалось зеркало из Ni-сетки, растягиваемой в одном направлении путем деформации несущей сетку квадратной оправки. В [5] описаны и некоторые другие способы создания фазовой анизотропии: введение металлической нити

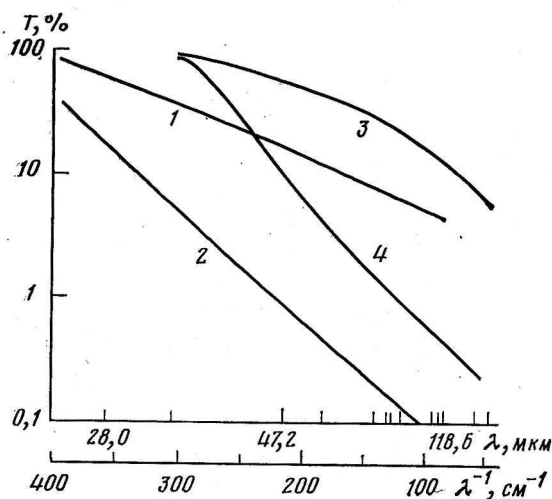


Рис. 2. Спектральные зависимости коэффициентов пропускания для двух сеток (до и после электролитического наращивания медью), использовавшихся для изготовления выходных зеркал лазера. 1 — сетка с периодом 20 мкм с отверстием  $16 \times 16$  мкм<sup>2</sup>, 2 — та же сетка после наращивания ( $8,4$  мА/см<sup>2</sup>; 10 мин), 3 — сетка с периодом 30 мкм с отверстием  $24 \times 24$  мкм<sup>2</sup>, 4 — та же сетка после наращивания ( $8,4$  мА/см<sup>2</sup>; 18,5 мин)

в резонатор, использование колеччатого резонатора, а также отражение обратно в лазер поляризованной внешними устройствами части излучения. Однако во всех этих случаях фазовая анизотропия возникает за счет внесения потерь или усиления одной из ортогонально поляризованных компонент, что приводит к большой амплитудной анизотропии и подавлению генерации в лазере более слабой компоненты уже при частотах расщепления  $f \approx 50 \div 80$  кГц.

Большой фазовой анизотропии без значительного увеличения паразитной амплитудной анизотропии можно достичь, применяя анизотропный материал, прозрачный в рабочем спектральном диапазоне. Для этого мы использовали сильно растянутую в одном направлении полуволновую полиэтиленовую мембрану. Для изготовления мембраны были взяты пакеты из полиэтиленовой пленки толщиной  $60 \div 120$  мкм; дно пакета отрезали, а полученную «трубу» сильно растягивали при помощи двух вставленных в нее гладких стержней. Пленку хорошего качества удается удлинить таким образом в несколько раз, прежде чем наступает ее разрыв. Одновременно с растяжением пленки измеряли ее коэффициент пропускания на рабочей длине волны. По достижении максимума пропускания, обусловленного интерференцией, растяжение прекращали. После механического закрепления пленки в оправке полученную мембрану помещали в резонатор лазера вблизи его плоского зеркала и проводили юстировку. Перемещая мембрану между пучностью и узлом колебаний электромагнитного поля в резонаторе, можно изменять величину вносимой в резонатор анизотропии от максимальной ( $\Delta\phi \approx 0,1$ ) до минимума, определяемого хотя и малой, но неизбежно присутствующей собственной анизотропией зеркал резонатора.

Излучение лазера регистрировалось охлаждаемыми до гелиевой температуры полупроводниковыми фотоприемниками из InSb (для длин волн 171,2 и 220,2 мкм) и Ge : В (для длин волн  $47,2 \div 118,6$  мкм), а также проволочным болометром. Модовый состав излучения контролировался с помощью механического визуализатора [7], а распределение мощности по сечению лазерного пучка изучалось при сканировании фотоприемником с дополнительной целевой диафрагмой.

В качестве поляризаторов и анализаторов излучения использовались Ni-сетки с прямоугольной ячейкой  $20 \times 200$  мкм. Спектральная зависимость коэффициента пропускания таких сеток для излучения, поляризованного вдоль длинной стороны ячейки, аналогична приведенной на рис. 2 для сетки с периодом 20 мкм. Для излучения, поляризованного в перпендикулярном направлении, коэффициент пропускания

монотонно возрастает от 50% при  $\lambda = 25$  мкм до  $> 90\%$  при  $\lambda \geq 50$  мкм.

Для фокусировки лазерного излучения служили плоско-выпуклые полиэтиленовые линзы, изготовленные методом горячего прессования. Используя минимальный нагрев и давление до 300 атм, удавалось изготовить линзы, достаточно прозрачные для получения изображения в видимом свете, что оказалось удобным как для проверки их качества, так и для юстировки систем, содержащих линзы, при помощи He + Ne-лазера. Достоинством полиэтилена в качестве материала для линз является малое оптическое поглощение и чрезвычайно слабая дисперсия в широком спектральном диапазоне. Так, измеренный на спектрофотометре FIS-3 коэффициент пропускания различных полиэтиленовых пластин с толщиной  $0,75 \div 0,9$  мм равен 85% и постоянен в диапазоне  $25 \div 200$  мкм с точностью  $\pm 3\%$ . Лишь на длине волны 140 мкм наблюдается небольшая линия поглощения с относительной глубиной 10%.

Рабочие характеристики лазера приведены в таблице. Подбирая давление и соотношение компонент газовой смеси и подстраивая длину резонатора, можно с одним и тем же выходным зеркалом лазера получить генерацию как на одной, так и одновременно на нескольких длинах волн, на которых коэффициент пропускания выходного зеркала удовлетворяет условию  $T < T_0$ . Было замечено, в частности, что мощность излучения на линии 115,3 мкм резко возрастает при одновременном возбуждении линий 79,1 или 78,4 мкм. То же наблюдается и для линии 55 мкм при одновременном возбуждении линии 28 мкм. Эти результаты согласуются с известной схемой молекулярных уровней H<sub>2</sub>O лазера [8]. Заметим, однако, что одновременной генерации на линиях простой и тяжелой воды получить не удается. Так как в данной работе не ставилось целью максимизировать мощность излучения лазера, цифры, приведенные в таблице, нужно рассматривать как ориентировочные.

Расходимость лазерного луча и распределение мощности по его сечению определяются типом колебания, возбужденного в резонаторе. Для основного TEM<sub>00</sub>-колебания распределение мощности по сечению азимутально симметрично и имеет радиальный гауссовский профиль  $\sim \exp(R/a)^2$  с полушириной  $a$ , вычисляемой по формулам [3]

$$a = a_0 \sqrt{1 + l^2/(LR - L^2)},$$

$$a_0 = \sqrt{\lambda/4\pi} [L(R - L)]^{1/4},$$

где  $l$  — расстояние от плоскости рассматриваемого сечения до плоского зеркала,  $a_0$  — полуширина распределения на плоском зеркале,

$L$  — расстояние между плоским и сферическим зеркалами,  $R$  — радиус кривизны сферического зеркала. Проведенные измерения подтвердили, что распределение мощности в пределах экспериментальной погрешности ( $\sim 5\%$ ) совпадает с расчетным.

В коротковолновой части диапазона длин волн лазера, кроме основного  $TEM_{00}$ -колебания, могут возбуждаться и высшие типы —  $TEM_{01}$  и  $TEM_{10}$ , которые можно при необходимости подавить, помещая в резонатор круглую диафрагму.

Долговременная стабильность выходной мощности лазера определяется постоянством разрядного тока, давления и состава газовой смеси, а также стабильностью длины резонатора. Стабильность разрядного тока в достаточной мере обеспечивается стабилизатором тока [4], а давление и состав газовой смеси полностью устанавливаются без принятия специальных мер уже через 10 мин после включения лазера. При долговременной работе через 1 ÷ 3 ч приходится подстраивать длину резонатора лазера, изменение которой в основном вызывается непостоянством температуры водопроводной воды, охлаждающей разрядную трубу.

Шумовая компонента в излучении лазера в полосе частот 20 Гц ÷ 1 МГц составляет  $\sim 2 \cdot 10^{-3}$  мощности генерации и определяется в основном шумами разрядного тока. При повышенном содержании водорода в газовой смеси по всей длине газового разряда возникает хаотически движущиеся воронкообразные структуры. Кроме того, в этом режиме при настройке длины резонатора лазера на край зоны генерации излучение лазера оказывается частично промодулированным по амплитуде на частоте собственных механических колебаний сеточного зеркала ( $\sim 1$  кГц).

**Поляризация излучения лазера.** В лазере на парах воды можно получить несколько различных режимов работы, отличающихся характером поляризации излучения.

На линиях с длинами волн 28,0, 33,0 и 84,3 мкм, для которых изменение полного орбитального момента при переходе между соответствующими уровнями  $\Delta J = 1$ , излучение лазера с описанным выше анизотропным резонатором линейно поляризовано, но с определенным направлением поляризации — возбуждается только одна из ортогональных линейно поляризованных компонент, для которой резонатор имеет большую добротность. Вторая компонента эффективно подавляется первой из-за их сильной конкуренции. На остальных десяти линиях, для которых  $\Delta J = 0$  при условии, что  $\Delta\varphi$  превышает некоторое пороговое значение  $\Delta\varphi_{п}$ , взаимодействие между компонентами оказывается слабым и возникает режим генерации

ортогональных поляризаций — одновременно возбуждаются обе ортогональные линейно поляризованные компоненты, разнесенные по частоте на величину, определяемую формулой (1). Этот режим удобно наблюдать, помещая на путь луча лазера поляризатор и регистрируя полученный таким образом на фотоприемнике интерференционный сигнал  $P$  в виде биений с частотой  $f$ , причем

$$P \sim 1 - \cos ft \cos 2\alpha,$$

где  $\alpha$  — угол поворота поляризатора. Случай  $\cos 2\alpha = 0$  соответствует такой ориентации поляризатора, при которой через него проходит только одна из ортогональных компонент, а вторая почти полностью отражается, что можно использовать, например, для пространственного разделения компонент в гетеродинном интерферометре.

Максимально возможная частота  $f$  ограничена доплеровским уширением молекулярного перехода, полуширина которого составляет  $\sim 30$  МГц на коротковолновой и  $\sim 5$  МГц на длинноволновой границах рабочего диапазона длин волн. К сожалению, имевшиеся в нашем распоряжении фотоприемники обладали ограниченным быстродействием и не позволяли уверенно регистрировать сигналы биений с частотой  $> 300$  кГц.

С уменьшением  $\Delta\varphi$  взаимодействие между компонентами возрастает и становится особенно существенным вблизи  $\Delta\varphi_{п}$ , соответствующего по формуле (1) граничной частоте  $f_{п}$  отклика заполненного активной средой резонатора при модуляции его параметров. При этом в сигнале биений возникают гармоники и происходит затягивание разностной частоты —  $f$  становится меньше значения, определяемого формулой (1). В эксперименте  $f_{п}$  измерялась как граничная частота модуляции мощности излучения лазера при модуляции его разрядного тока и составляла  $\sim 10$  кГц на сильных линиях генерации и при разрядном токе 1 А. На слабых линиях, а также при уменьшении тока разряда или настройке резонатора на край зоны генерации, нетрудно было получить  $f_{п} \sim 1$  кГц.

При  $\Delta\varphi < \Delta\varphi_{п}$  взаимодействие между ортогональными компонентами в лазере возрастает настолько, что происходит захват их частот и лазер генерирует одночастотное эллиптически поляризованное излучение.

**Возможности использования лазера.** Перечислим основные свойства лазера, полезные для его применения при физических исследованиях.

1. Пучок излучения лазера имеет малую расходимость и гауссовый профиль в сечении. При фокусировке пучка удается получить не содержащее дополнительных максимумов фокальное пятно с размером порядка длины волны.

2. Хотя излучение лазера не модулировано по амплитуде (в случае анизотропного резонатора с  $\Delta f \gg \Delta f_n$ ), но поскольку при смещении ортогональных поляризаций поляризатором на фотоприемнике выделяется сигнал разностной частоты (биения), то при работе с лазером в полной мере можно использовать методику чувствительного модуляционного приема.

3. Лазер может одновременно излучать на двух и более длинах волн пучки с одинаковой направленностью и расходимостью, что позволяет проводить спектральные измерения сильно неоднородных нестационарных объектов. Для более полной идентичности оптических путей излучения с различными длинами волн существенно, чтобы их регистрация проводилась одним фотоприемником. Поскольку в режиме генерации ортогональных поляризаций частоты биений для различных длин волн оказываются разными, их выделение из общего сигнала не представляет труда.

4. Возможность перестройки частоты биений в широких пределах может быть полезной, например, при исследовании фазово-частотных характеристик фотоприемников.

5. В режиме генерации ортогональных поляризаций благодаря общему резонатору обе волны имеют одинаковое пространственное распределение мощности по сечению пучка и высокую ( $\Delta f \leq 100$  Гц) стабильность разностной частоты. Эти волны можно эффективно разделить в пространстве или смешать на детекторе с помощью металлических поляризаторов с периодом до 20 мкм, что открывает новые воз-

можности при работе в длинноволновой и.к.-области, в частности, для создания простых интерферометров с переносом амплитудной и фазовой информации о просвечиваемом объекте в радиодиапазоне. Например, в работе [5] описан гетеродинный интерферометр, разработанный для диагностики неоднородного плазменного шнура в с.в.ч.-поле при высоком давлении, успешно применяемый для этой цели в течение нескольких лет [9].

Авторы выражают глубокую признательность П. Л. Капице за поддержку работы.

#### ЛИТЕРАТУРА

1. Богомолов Г. Д., Воронин В. И., Завьялов В. В., Парфенов И. Н. ПТЭ, 1973, № 4, с. 187.
2. Москалев Б. И. Разряд с полым катодом. М.: Энергия, 1969.
3. Валитов Р. А., Дюбко С. Ф., Камышан В. В. и др. Техника субмиллиметровых волн/Под ред. Валитова Р. А. М.: Советское радио, 1969.
4. Браверман Н. Р., Воробьев Л. И., Согласнова В. А., Шоломицкий Г. Д. Препринт ИКИ АН СССР, № 223. М., 1975.
5. Завьялов В. В. Дис. на соискание уч. ст. канд. физ.-мат. наук. М.: ИФП АН СССР, 1976.
6. Завьялов В. В., Богомолов Г. Д. Письма в ЖЭТФ, 1974, т. 20, с. 392.
7. Завьялов В. В., Воронин В. И. ПТЭ, 1976, № 6, с. 102.
8. Benedict W. S., Pollack M. A. IEEE, 1969, v. QE-5, p. 108.
9. Tishchenko E. A., Zavyalov V. V., Zatsepin V. G., Lazarev V. B. XVIII Int. Conf. on Phenomena in Ionised Gases, DDR, Berlin, 1977, p. 161.

Институт физических проблем АН СССР, Москва  
Поступила в редакцию 15.IV.1981